

# DIMCE



**SISTEMA PARA CONTROL  
DE CARGAS**

# DIMCE 12-12

Hoja Técnica: Controlador de Cargas

## Descripción General

El DIMCE 12/12 es un equipo electrónico diseñado para la monitorización y gestión inteligente del consumo eléctrico. Su función principal es controlar las cargas de una instalación para maximizar el aprovechamiento de la energía disponible sin sobrepasar la potencia máxima contratada, evitando así penalizaciones y optimizando los costes energéticos. Desconecta de forma automática las cargas menos prioritarias, asegurando que el consumo se mantenga dentro del límite. Una vez que el riesgo desaparece, vuelve a conectar las cargas.

## Características Principales

- Control de 8 Cargas:** Gestión priorizada y automática de hasta 8 salidas independientes.
- Alarmas de Seguridad:** Salidas dedicadas para fallo de equipo y anomalías de sincronismo.
- Adaptado a Tarifas:** Reconoce hasta 6 periodos tarifarios para una gestión optimizada.
- Visualización y Programación:** Display LCD para monitorización y puerto USB para configuración y monitorización desde PC mediante Software incluido.

## Especificaciones Técnicas

### Entradas

Entradas de Impulsos	2 (Línea 1 y Línea 2)
Entradas Periodo Tarifario	6 (P1 a P6)
Entrada de Sincronismo	1 (Pulso cuarto-horario para sincronización y reseteo)
Entrada de Inhabilitación	1 (Desactiva el control sobre las cargas)

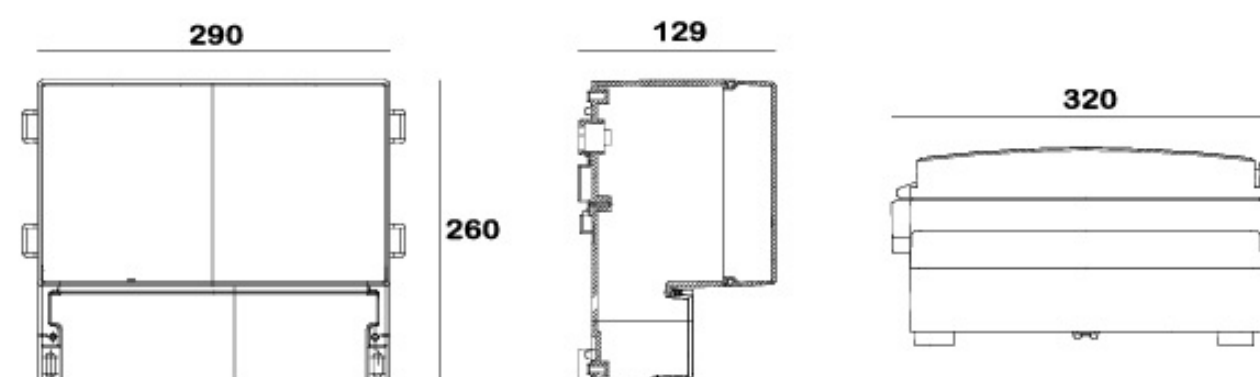
### Salidas

Tipo	Relé de estado sólido (SSR) con cruce por cero
Tensión / Corriente Máx.	230 VAC / 2 A
Carga Mínima	20 mA
Salidas de Cargas	8
Salida Alarma Bloqueo	1 (Activa si Potencia Media > Potencia de Alarma)
Salida Fallo Equipo	1 (Normalmente cerrada, abre en caso de fallo)
Salida Alarma Sincronismo	1 (Activa tras 15 min y 30 seg sin pulso de sincronismo)

### Interfaz y Visualización

Display	LCD alfanumérico, 2 líneas x 16 caracteres
Indicadores LED	2 LEDs rojos (Aviso Sincronismo Fuera de Hora, Aviso Ausencia de Sincronismo)
Conectividad	Puerto USB para configuración mediante software para PC, TECON

## MEDIDAS DEL EQUIPO



Diseñado y fabricado en España por:

**dimaco**  
Ingeniería electrónica

C/ Angel Rebollo, 87 bajo  
15002 La Coruña  
Tel. (034) 981 21 07 25  
e-mail: [dimaco@dimaco.es](mailto:dimaco@dimaco.es)  
[www.dimaco.es](http://www.dimaco.es)