

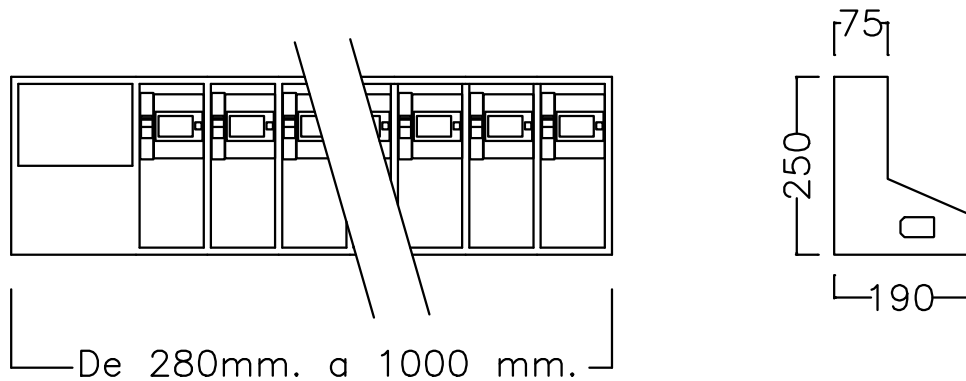
CARGADOR MÚLTIPLE DE BATERÍAS



Este equipo está basado en el regulador de carga de baterías RC/3500 y diseñado para cargar independientemente hasta 10 baterías de 6, 12 ó 24 voltios. Está dotado de voltímetro, regulador, protección e interruptor independiente para cada batería. Se puede fabricar para cargar de 1 a 10 baterías y se pueden apilar varios sobre una mesa o colgados en la pared.

APLICACIONES:
Carga de baterías.

MEDIDAS DEL EQUIPO



CARACTERÍSTICAS DE CADA UNIDAD DE CARGA:

Carga las baterías independientemente ajustandose al estado de cada una.

Regulación de voltaje por conmutación.

Protegido contra cortocircuito, exceso de temperatura e inversión de polaridad en entrada y salida.

Pinzas de carga protegidas para evitar cortocircuitos accidentales.

Rendimiento entre el 75% y el 92%.

Desconexión automática cuando falta la alimentación para evitar la descarga de la batería, recuperando la conexión cuando se reinicia la alimentación.

Voltaje de alimentación 230 V AC

Potencia máxima = 75 W. (por unidad de carga)

Fabricados bajo demanda para cargar de 1 a 10 baterías de plomo.

EL EQUIPO SE ENTREGA REGULADO SEGÚN LAS CARACTERÍSTICAS DE LAS BATERÍAS A CARGAR.

Diseñado y fabricado en España por:

dimaco
Ingeniería electrónica

C/ Angel Rebollo, 87 bajo
15002 La Coruña
Tel. (034) 981 21 07 25

e-mail: dimaco@dimaco.es
www.dimaco.es