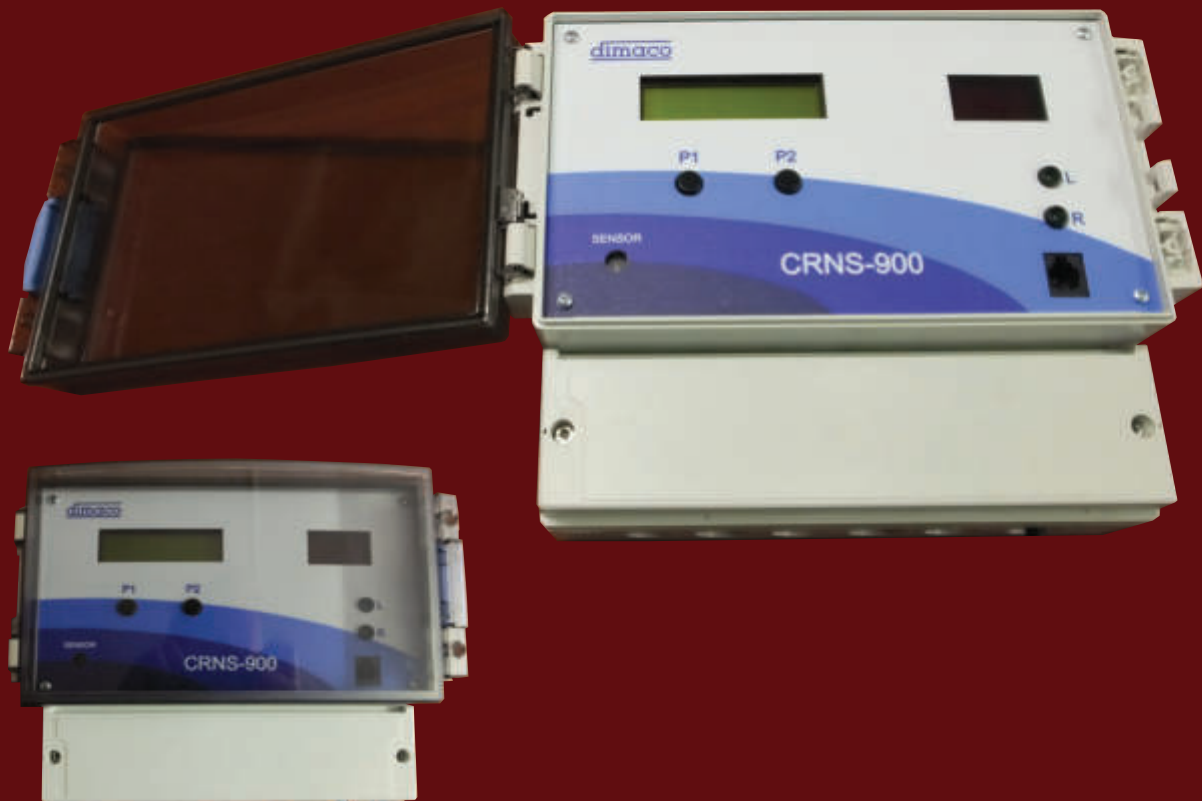


**dimaco**

*Ingeniería electrónica*

## CONTROLADOR Y REGISTRADOR DE NIVEL SONORO

# CRNS-900

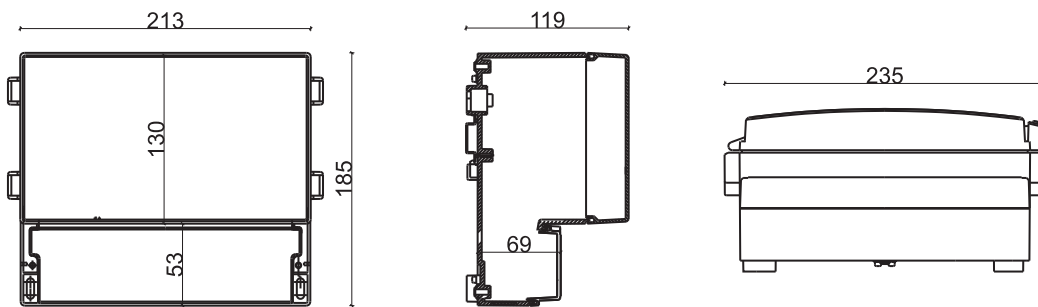


**El CRNS-900 es un equipo diseñado para la medida, registro y control de los niveles de ruido en lugares públicos actuando sobre los equipos musicales para impedir que superen los niveles sonoros establecidos.**

### **APLICACIONES:**

**Discotecas, pubs, bares, restaurantes y aquellos lugares donde sea necesario controlar el nivel de ruido.**

## MEDIDAS DEL EQUIPO



## CARACTERÍSTICAS:

Registra fecha y hora de inicio y fin de cada sesión, resumen de la misma con valores máximos y mínimos, excesos e incidencias como calibraciones, fallos de tensión, accesos al equipo, etc.

Limitador con dos canales de entrada (L y R) y dos canales de salida simétrica y asimétrica. Atenuación volumétrica de 0 a 80 dB.

Pantalla display de 2 x 16 dígitos LCD, alfanumérica retroiluminada.

Programación y recogida de datos mediante el software suministrado.

Micrófono calibrado.

Indicadores de saturación de señal de entrada y acción del limitador.

Capacidad de programar hasta tres períodos horarios por día.

Programación semanal con dos programas para laborables y festivos.

Una programación anual de dos bloques por año y 16 festivos por bloque.

Sensor de luz para comprobación de datos de funcionamiento.

Cambio horario verano/invierno de forma manual o automático.

Caja precintable, autoextinguible y grado de protección IP-54.

### DATOS TÉCNICOS

VOLTAJE DE ALIMENTACIÓN.....	230 VAC
CONSUMO MÁXIMO.....	5 VA
COMUNICACIÓN PC-EQUIPO.....	RJ-11

Diseñado y fabricado en España por:

**dimaco**  
*Ingeniería electrónica*

C/ Angel Rebollo, 87 bajo  
15002 La Coruña  
Tel. (034) 981 21 07 25

e-mail: [dimaco@dimaco.es](mailto:dimaco@dimaco.es)  
[www.dimaco.es](http://www.dimaco.es)