

dimaco

Ingeniería electrónica

EQUIPO PARA MEDIDA Y REGISTRO DE AFOROS DE TRÁFICO

AFOTRES/TS



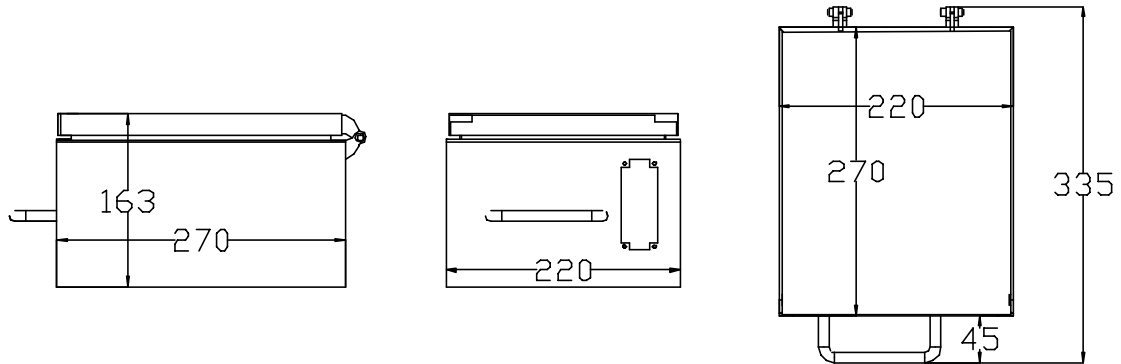
El equipo AFOTRES/TS permite, mediante espiras de inducción o gomas de aire, realizar de un modo preciso el control del tráfico de vehículos en una vía, con discriminación de hasta cuatro carriles y determinación de sentido, velocidad, longitud e instante de paso de cada vehículo.

APLICACIONES:

Control y estudio del volumen y características del tráfico en cualquier lugar.

Útil para administraciones públicas, ayuntamientos, concesionarias de autopistas y empresas privadas que necesiten dar éste servicio.

MEDIDAS DEL EQUIPO



Las medidas, apariencia final y conectores pueden variar en función de las características del equipo.

CARACTERÍSTICAS:

Dispone de ocho entradas para ocho espiras y dos tubos-gomas.

Puede funcionar independientemente, ocho espiras o dos gomas, o combinando dos, cuatro o seis espiras y una ó dos gomas.

La señalización del estado de las entradas se realiza mediante 8 leds.

El almacenamiento de los datos se realiza en tarjeta Compact-flash con capacidad para guardar datos de mas de 50 millones de vehículos.

Configuración y recogida de datos a través de PC mediante puerto RS-232.

Alojado en caja de acero inoxidable con cerradura, asa para transporte y fijación y conexiones para sensores externos.

En el interior de la caja se situa el equipo y dos baterias inmovilizadas en soporte.

DATOS TÉCNICOS

VOLTAJE DE ALIMENTACIÓN.....	6-16 VDC
CONSUMO.....	aprox. 40 mA
COMUNICACIÓN PC-EQUIPO.....	RS-232

Diseñado y fabricado en España por:

dimaco
Ingeniería electrónica

C/ Angel Rebollo, 87 bajo
15002 La Coruña
Tel. (034) 981 21 07 25

e-mail: dimaco@dimaco.es
www.dimaco.es