

dimaco

Ingeniería electrónica

**EQUIPO PARA MEDIDA Y REGISTRO DE AFOROS
DE TRÁFICO**

AFOTRES-T-GPRS



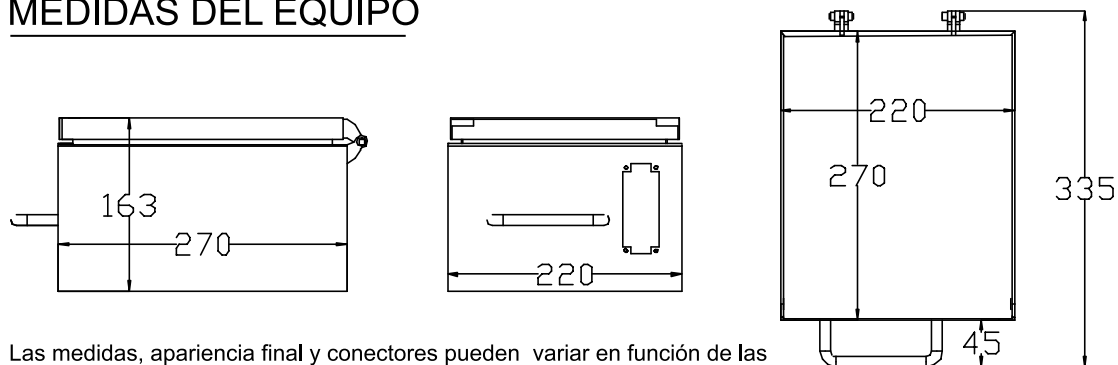
El equipo AFOTRES-T-GPRS permite, mediante dos tubos-gomas, realizar de un modo preciso el control del tráfico de vehículos en una vía, con discriminación de dos carriles y determinación de sentido, velocidad, longitud e instante de paso de cada vehículo.

Su sistema de comunicaciones GPRS nos permite descargar directamente los datos almacenados , así como comprobar el estado del equipo de forma remota, desde cualquier PC con conexión a internet, sin necesidad de efectuar desplazamientos.

APLICACIONES:

Control y estudio del volumen y características del tráfico en cualquier lugar. Útil para administraciones públicas, ayuntamientos, concesionarias de autopistas y empresas privadas que necesiten disponer de éste servicio.

MEDIDAS DEL EQUIPO



Las medidas, apariencia final y conectores pueden variar en función de las características del equipo.

CARACTERÍSTICAS:

Dispone de dos entradas para dos tubos-gomas.

La señalización del estado de las entradas se realiza mediante 2 leds.

El almacenamiento de los datos se realiza en tarjeta Compact-flash, con capacidad para guardar datos de más de 50 millones de vehículos

Configuración y recogida de datos a través de PC mediante puerto RS-232 o remotamente mediante conexión GPRS.

Conexión remota mediante TCP/IP con cualquier PC con conexión a internet que permite monitorizar el estado del equipo, descargar e inicializar la captura de datos, así como telediagnóstico para conocer el estado actualizado de la batería.

Aplicación "Afo captura" que permite la descarga desde un punto central, de los datos de un conjunto de aforadores de la serie AFOTRES situados en ubicaciones remotas.

Alojado en caja de acero inoxidable con cerradura, asa para transporte y fijación, y conexiones para sensores externos, antenas y batería.

En el interior de la caja se sitúa el equipo y el modem de conexión GPRS.

Antena LTE (2xMIMO) multifrecuencia, 2G/3G/4G, antivandálica, IP68, con múltiples configuraciones de montaje.

DATOS TÉCNICOS

- **VOLTAJE DE ALIMENTACIÓN**.....6 a 12 VDC
- **CONSUMO** (incluido aforador).....100 mA (6 v.), 75 mA (12 v.)
(Consumo medio calculado para una carretera de 20.000 vehículos diarios y la descarga de los datos registrados)
- **COMUNICACIÓN PC-EQUIPO**.....Conexión GPRS y RS-232
- **Se requiere tarjeta SIM con IP pública y fija.**
- **No se requiere IP fija en acceso del nodo central.**

Diseñado y fabricado en España por:

dimaco
Ingeniería electrónica

C/ Angel Rebollo, 87 bajo
15002 La Coruña
Tel. (034) 981 21 07 25

e-mail: dimaco@dimaco.es
www.dimaco.es