

dimaco

Ingeniería electrónica

**EQUIPO PARA MEDIDA Y REGISTRO DE AFOROS
DE TRÁFICO**

AFOTRES-S



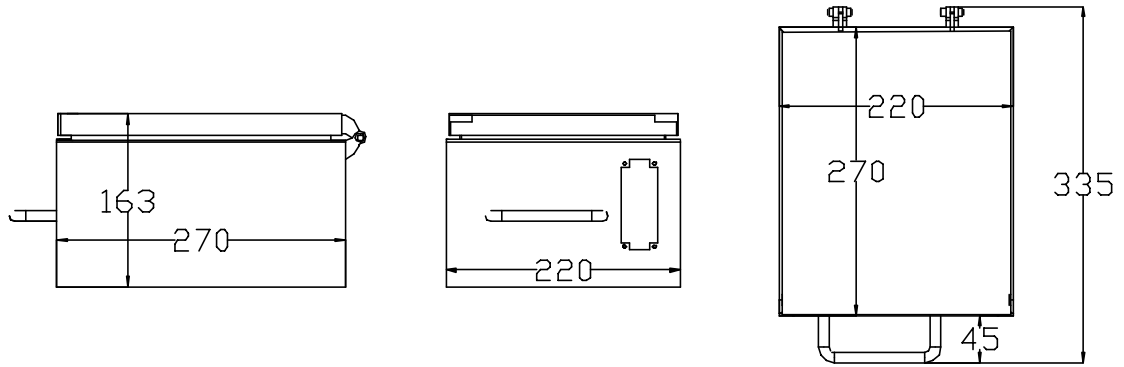
**El equipo AFOTRES-S permite, mediante espiras de inducción,
realizar de un modo preciso el control del tráfico
de vehículos en una vía, con discriminación de hasta
cuatro carriles y determinación de sentido, velocidad,
longitud e instante de paso de cada vehículo.**

APLICACIONES:

Control y estudio del volumen y características del tráfico en cualquier lugar.

**Útil para administraciones públicas, ayuntamientos, concesionarias de
autopistas y empresas privadas que necesiten disponer de éste servicio.**

MEDIDAS DEL EQUIPO



Las medidas, apariencia final y conectores pueden variar en función de las características del equipo.

CARACTERÍSTICAS:

Dispone de ocho entradas para ocho espiras.

La señalización del estado de las entradas se realiza mediante 8 leds.

El almacenamiento de los datos se realiza en tarjeta Compact-flash con capacidad para guardar datos de mas de 50 millones de vehículos.

Configuración y recogida de datos a través de PC mediante puerto RS-232.

Alojado en caja de acero inoxidable con cerradura, asa para transporte y fijación y conexiones para sensores externos.

En el interior de la caja se situa el equipo y dos baterias inmovilizadas en soporte.

DATOS TÉCNICOS

| | |
|------------------------------|--------------|
| VOLTAJE DE ALIMENTACIÓN..... | 6-16 VDC |
| CONSUMO..... | aprox. 40 mA |
| COMUNICACIÓN PC-EQUIPO..... | RS-232 |

Diseñado y fabricado en España por:

dimaco
Ingeniería electrónica

C/ Angel Rebollo, 87 bajo
15002 La Coruña
Tel. (034) 981 21 07 25

e-mail: dimaco@dimaco.es
www.dimaco.es